

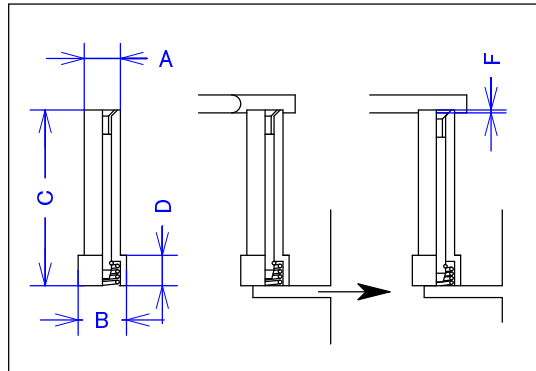
STROKE GAS VENT I

St Vent／負圧ストロークガスベンド(小中射出成形品用)

- ここが独創。
ストロークガスベンド【St ベンド】は、樹脂から発生するガスおよび金型中空部の空気を常設隙間から金型外に排出後、樹脂の流入を自己感知し、自ら隙間を閉じます。又、ガスバルブとの併用により金型内を負圧にします。

- 特徴
- 成形条件を成形機で管理します。
 - 外観面の向上、成形ストレスによる変形を防ぎます。
 - 樹脂ガスによる金型汚染を防ぎます。
 - 各種ガス・熱媒体等、金型内注入により成形環境を制御します。

- 使用方法
- 樹脂ガスの滞留場所に複数のStベンドを沈み込み(F)を考慮して組み込みます。金型外への排出路は必須です。
 - ガスバルブ(開発NO 60)との組み合わせが効果的です。
 - 樹脂ガスの排出通路とStベンドは適切な時期に洗浄します。



TYPE	A	B	C	D	F	価格
ST-02F	2	4	20	6	0	28,800
ST-03	3	5	20	6	-0.3	28,800
ST-04F	4	6	25	6	0	24,800
ST-06	6	8	25	6	-0.5	22,800
ST-10	10	14	50	8	-0.7	34,800

PAT.P 公差: +0/-0.02(1セット6本入り)

URL <http://www.sellbic.com>

Product NO 20(03.1994) idea factory