

HANDY TRY

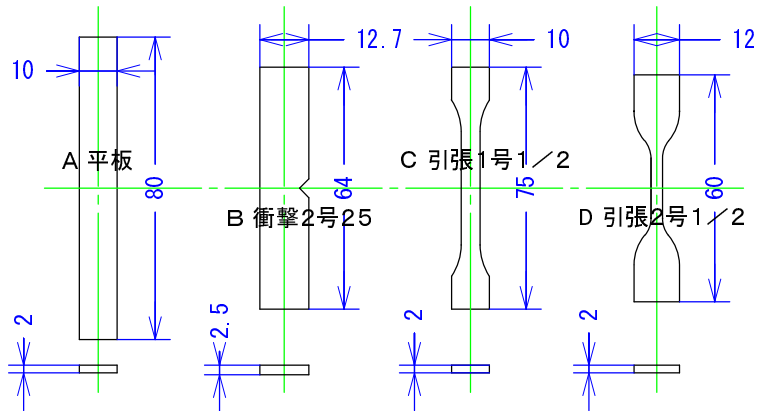
全手動式射出成形機

■ ここが独創。

ハンディトライは成形機のルーツを探り、その原理原則を基本にすべての有れば便利を取り除いた最小要素で構成致しました。しかし、手動から生ずるファジーと低圧成形は、20トンクラスの成形機能力を有します。

- 特徴 ■ 材料交換時間: 5 / sec
 ■ 金型交換時間: 1 / min
- 仕様 ■ 容量: 7cc / 金型: ユニット金型【コマンドシステム】08UNIT
 温度: 350°C(要温度調節機) / 重量: 18kg / 電源: 100V
 本体サイズ : 200(W)X160(D)450(H)
- 材料評価 ■ 旧三菱ガス化学殿よりカタログ数値と変わらないとの評価を頂きました。

試験片4種
(ドックボーン)



URL <http://www.sellbic.com>

Product NO 10(01.1991) sellbic factory

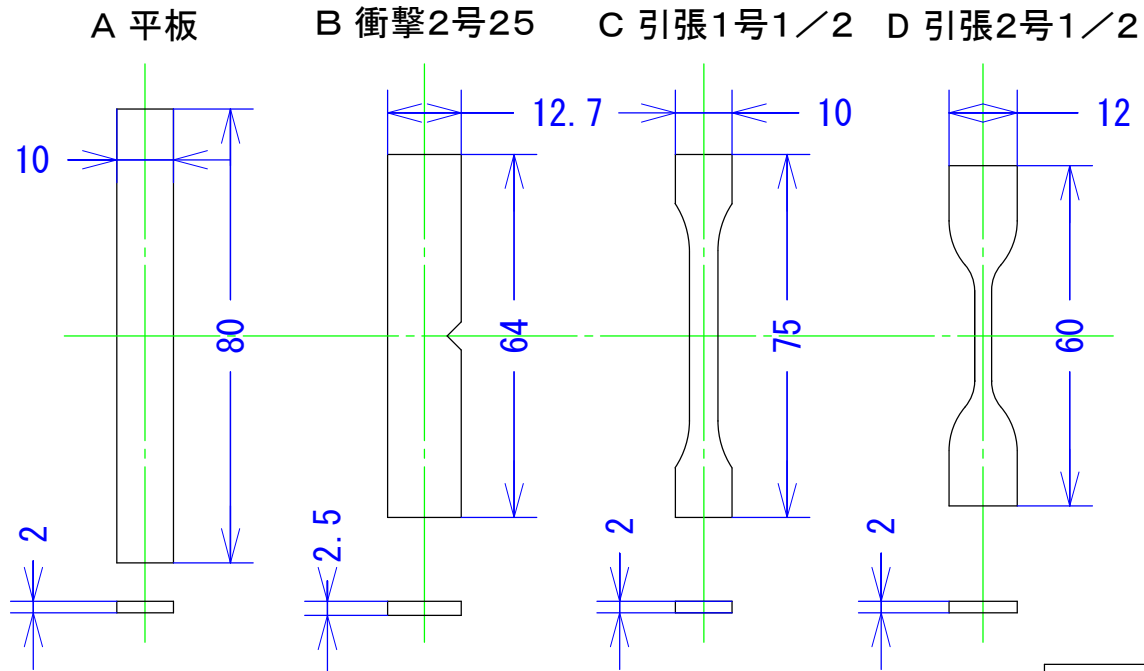


| | | | | |
|---|---------|---------|---------|---------------|
| D | 597,000 | | | 本体価格: 894,000 |
| C | 637,000 | 597,000 | | 温調価格: 215,000 |
| B | 617,000 | 637,000 | 59,7000 | |
| A | 567,000 | 597,000 | 547,000 | 497,000 |
| | D | C | B | A |

試験片金型価格表(ゲート回転2種組み合わせ)

評価用テストピース

モバイルホーマー3t/全手動式射出成形機(共通金型)



他、形状ご相談下さい。

URL <http://www.sellbic.com>

Product NO 10(01.1991) sellbic factory

| | | | | |
|---------|---------|---------|---------|---|
| | | | 597,000 | D |
| | | 597,000 | 637,000 | C |
| | 59,7000 | 637,000 | 617,000 | B |
| 497,000 | 547,000 | 597,000 | 567,000 | A |
| A | B | C | D | |

試験片金型価格表(ゲート回転式2種組み合わせ)