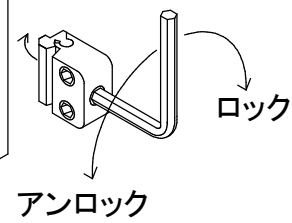
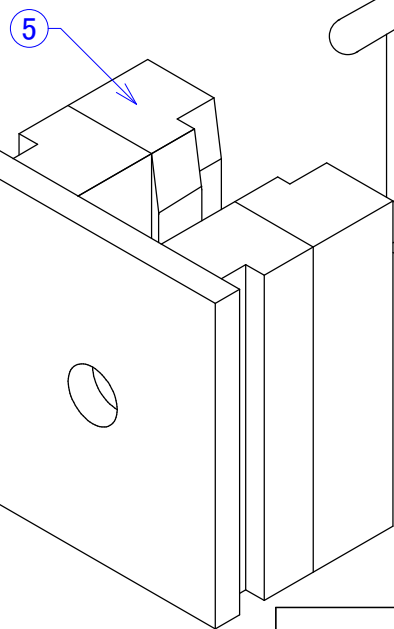
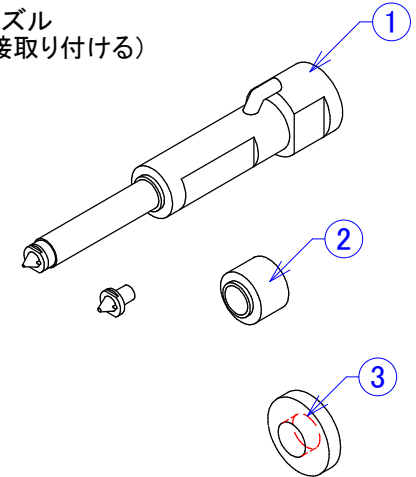


DDIノズル
(成形機に直接取り付け)



新製品 スプルーレス ランナーレス ホットランナーレス
(ロングノズル+ホットランナー)
アタッチメントにより全ての成形機に取り付けられます

1	DDIノズル(成形機直付けタイプホットランナーチップ)
2	Cリング(金型飛び込み量及びノズル長調整リング)
3	Mリング(金型側ノズルタッチ力受けリング)
4	C,UNIT(ユニット金型コマンドシステム)
5	ユニット金型コマンドシステム システムホルダー

Name	Dro	Date	SELLBIC.COM
ユニット金型&DDIノズル(ダイレクト ドライブ インジェクション)	Hiro	01.9.1	