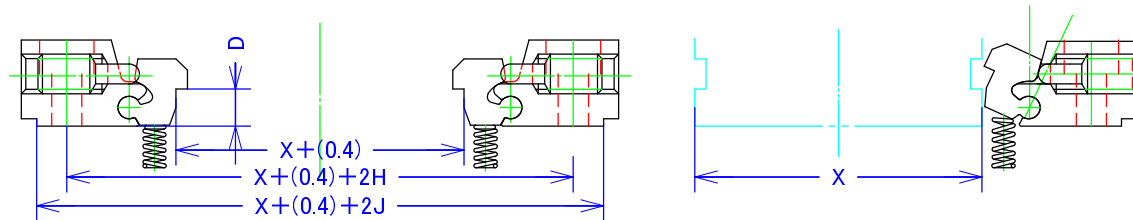


COMMAND CLAMP

Command Clamp / C,Clamp PAT

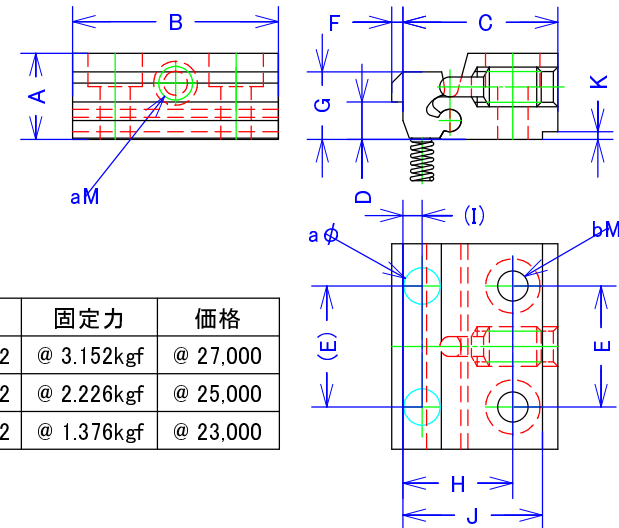
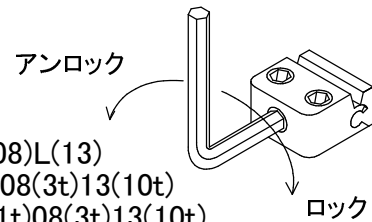


■ 新提案 / 独創のワンタッチクランプ



■ 兼用機種

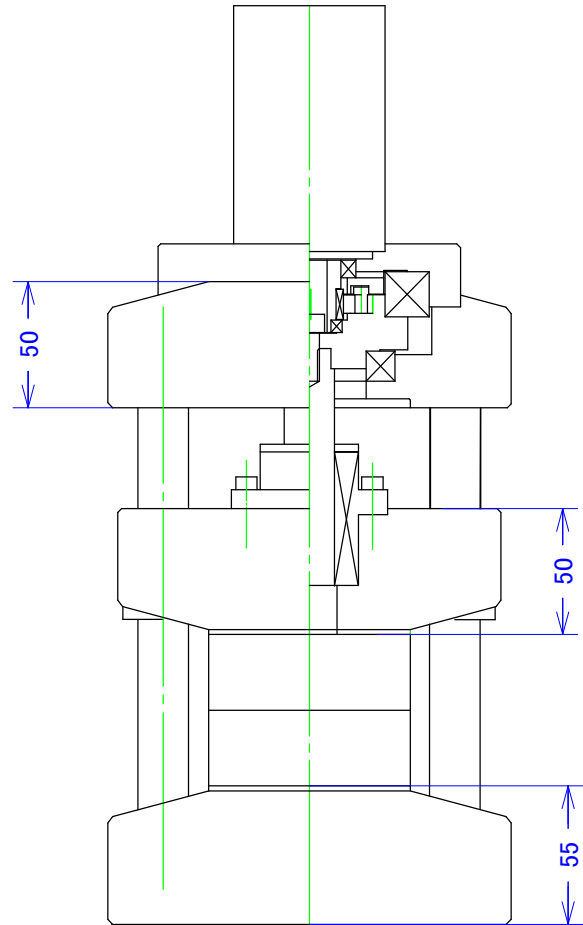
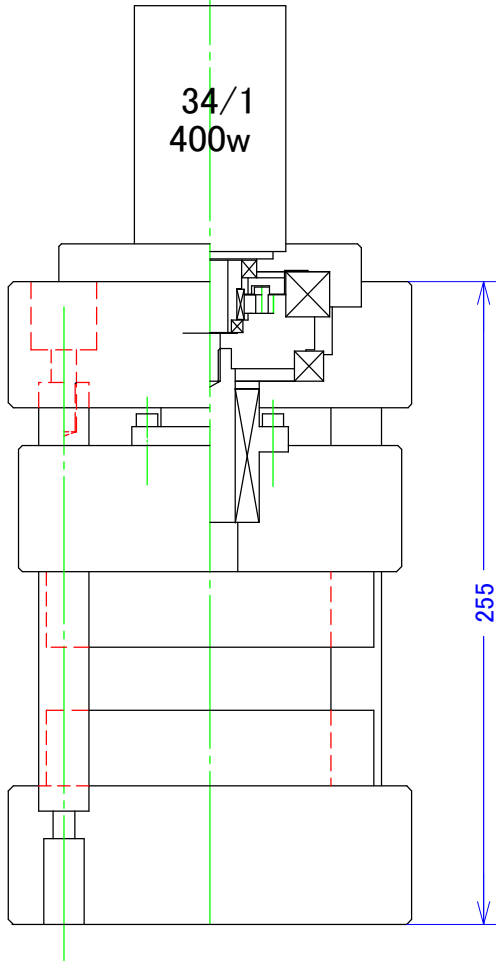
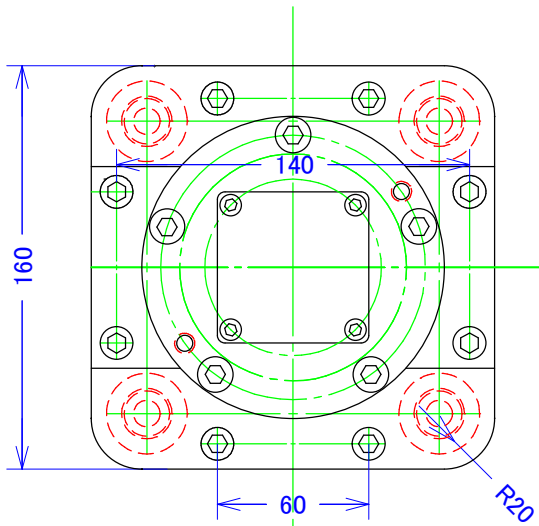
- UNiT mold【COMMAND SYSTEM】S(06)M(08)L(13)
- Desktop molding machine【C,Mobile】06(1t)08(3t)13(10t)
- Desktop press machine【Mobile Press】06(1t)08(3t)13(10t)



	A	B	C	D	E	F	G	H	(I)	J	K	aM	bM	aφ	固定力	価格
13-C,clamp	21	40	40	10	28	2.8	18	25	6	40	2	M10	M6	φ 7.2	@ 3.152kgf	@ 27,000
08-C,clamp	21	40	35	10	28	2.8	18	25	5	35	2	M10	M5	φ 6.2	@ 2.226kgf	@ 25,000
06-C,clamp	13.5	24	22	6	14	1.8	10	15	3			M6	M4	φ 4.2	@ 1.376kgf	@ 23,000

SHINKO SELLBIC.COM

Product NO 61(12.2003) sellbic factory



3	トップフランジ	160X160X50t
2	可動フランジ	152X152X50t
1	ボトムフランジ	160X160X55t

C,Press 3t	ASSY	06.8.2	hiro@	SELLBIC.COM
------------	------	--------	-------	-------------