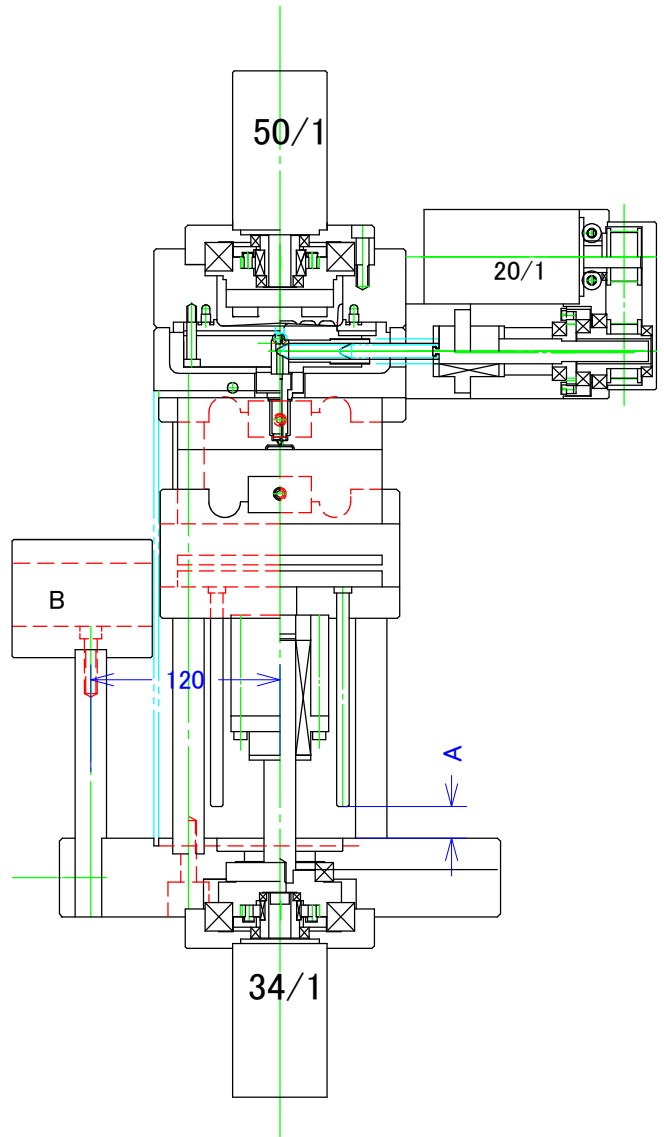
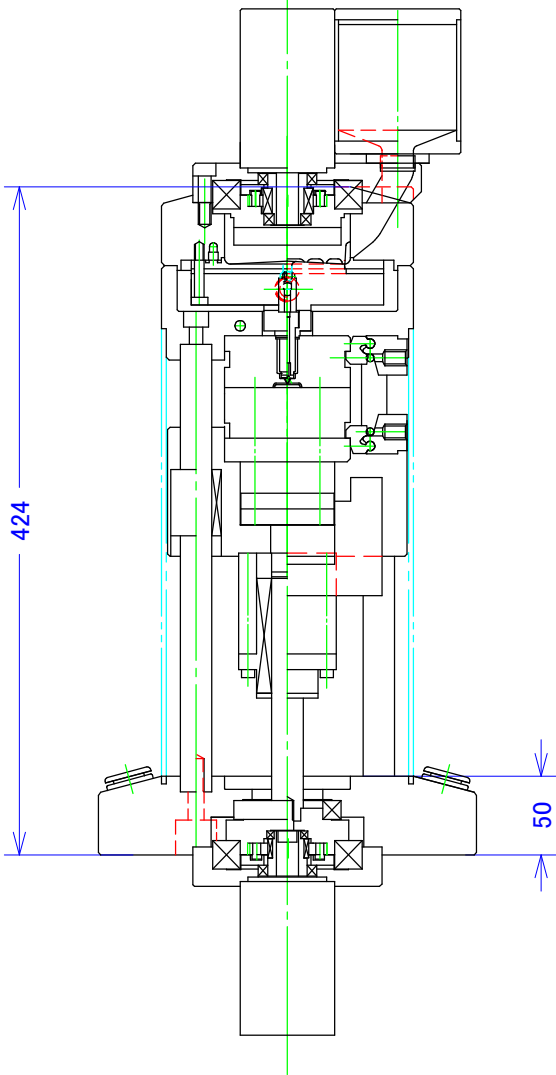
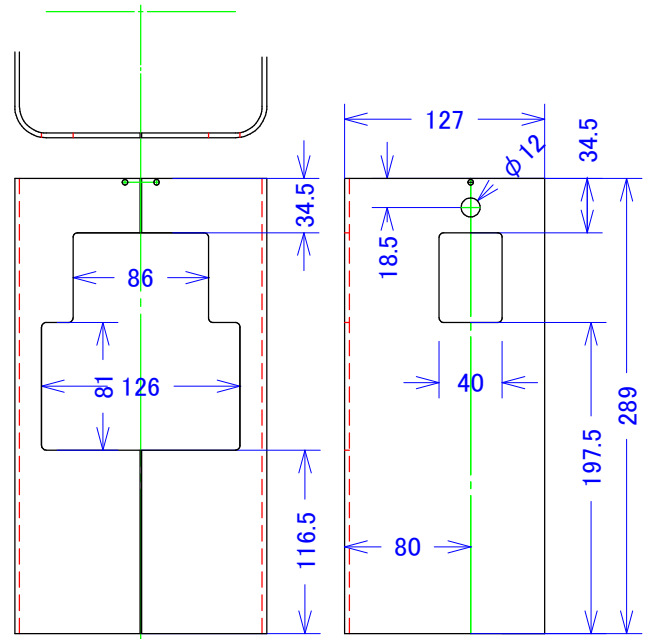
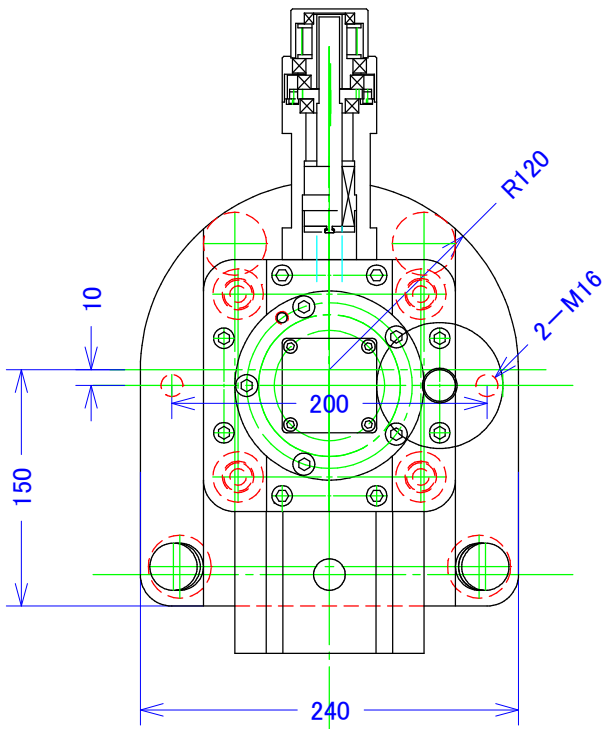


- ※A PL開き量／押し出し開始位置(0~50mm任意設定)
- ※B 金型受け
- ※C 平置き用台座



※A PL開き量／押し出し開始位置(0~50mm任意設定)  
 ※B 金型受け